



1

Door de Neptunus regengootafspanning staat het dakzeil altijd strak gespannen

2

Een opaque dakzeil zorgt ervoor dat er geen licht wordt doorgelaten

3

De verhoogde cassettevloer van Neptunus zorgt voor een stevige en stabiele basis



### Product

De Apollo is een paviljoentent die degelijk, verzorgd en uitermate flexibel is. Dit maakt deze klassieker tot een veelzijdige tent voor uiteenlopende toepassingen.

### Samenstelling

De Apollo bestaat uit een aluminium constructie welke kan worden gesloten met schuifzeilen. De zijwandzeilen zijn leverbaar in het wit, met of zonder raam. Het dakzeil bestaat uit een opaque (niet lichtdoorlatend) of transparant zeil. Deze paviljoentent is leverbaar in de breedtematen 3, 4, 5, 6, 8, 10 en 12 meter. De lengte is onbeperkt en loopt op met vakeenheden van 5 meter.

### Eigenschappen

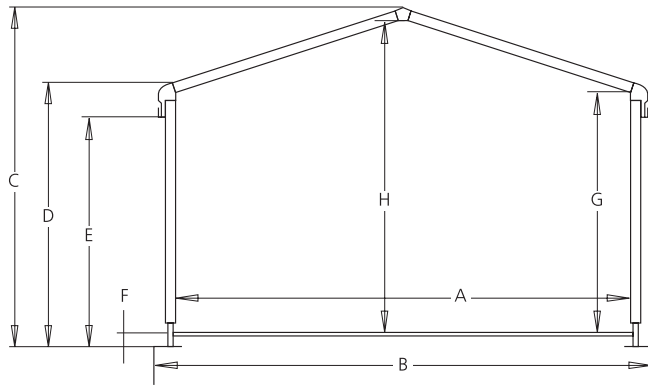
De Apollo is voorzien van de speciale Neptunus regengootafspanning, waardoor het dakzeil altijd strak gespannen staat. De tent is voorzien van de verhoogde Neptunus cassettevloer. Omdat de Apollo onderling koppelbaar is met andere tenttypen is deze ook geschikt als doorgang tussen twee accommodaties.

### Toepassingen

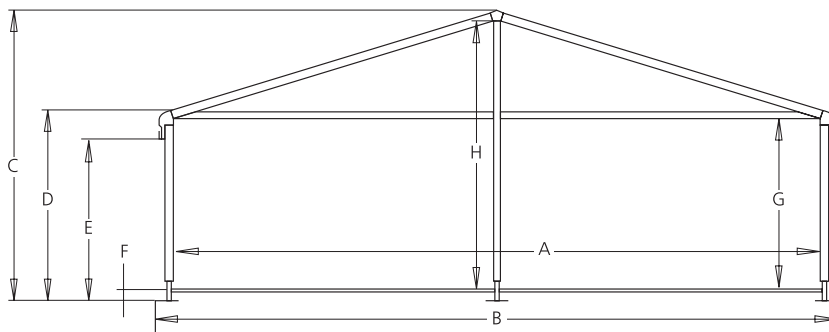
Door de eenvoud en veelzijdigheid van de tent is de Apollo geschikt is voor vele verschillende toepassingen zoals festivals, beurzen, sportevenementen en feesten. Door de variatie in lengte is deze tent geschikt voor bijvoorbeeld expositieruimte of cateringtent.



Apollo 3/4/5/6.3



Apollo 8/10/12.4



	Apollo 3 m	Apollo 4 m	Apollo 5 m	Apollo 6 m	Apollo 8 m	Apollo 10 m	Apollo 12 m
A	290	390	490	590	790	990	1190
B	340	440	540	640	840	1040	1240
C	330	347	363	380	410	445	477
D	280	280	280	280	280	280	280
E	245	245	245	245	245	245	245
F	15	15	15	15	15	15	15
G	257	257	257	257	255	255	255
H	304	320	337	352	385	418	450

